

R1

**ŠPECIFIKÁCIA ZARIADENIA:
OCEĽOPLECHOVÝ VOĽNE STOJACI
JESTVUJÚCI**

**800x2000x400 (šxvxh) - vonkajšie rozmery
VYHOTOVENIE PODĽA STN EN 60439-1,3
KRYTIE: IP40
PRÍVODY/VÝVODY - ZHORA**

In=125A, Un=230/400V AC, Ik=15kA

**PI=75,9kW
P_{ryp}=49,33kW
I_{ryp}=72A**

Napáňová sústava: 3/PEN/N/PE AC 230/400V 50Hz, TN-C-S

Ochrana pred úrazom elektrickým prúdom STN 33 2000-4-41:

411 Ochranné opatrenie: samočinné odpojenie napájania

Opatrenia na základnú ochranu (ochrana pred priamym dotykom), čl.4.11.2

A.1 Základná izolácia živých častí

A.2 Zábrany a kryty

Opatrenia na ochranu pri poruche (ochrana pred nepriamym dotykom), čl.4.11.3

411.3.1 Ochranné uzemnenie a ochranné pospájanie

411.3.2 Samočinné odpojenie pri poruche

412 Ochranné opatrenie: dvojitá alebo zosilnená izolácia

415 Doplnková ochrana, 415.1 prúdové chrániče

415.2 doplnkové ochranné pospájanie

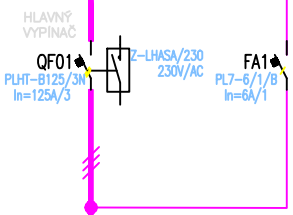
Autor projektu stavby	Vypracoval	Zodpovedný projektant		
Ing.arch. ĽUKATŠOVÁ	Ing. Marín DUŠČKA	Ing. Miroslav ROZAN		
Investor	ELI, Dolnozemská cesta č. 1, 052 35 Brethlajava		Stupeň	RP
Názov a miesto stavby	Rekonštrukcia ŠDA, Mst. A Horský park Príkopa Vaňkova 41, Brethlajava		Zákaz.č.	2018
Časť	ELI - elektroinštalácia		Dátum	07/2018
Výkres	 Rozvádzač R1		Formát	1x14
			Mierka	č.v.
			150	EL-03.1

L1,L2,L3 3PEN/N/PE ~ 50Hz, 230/400V, TN-C-S In=80A, Iks=10kA

L1,L2,L3,1 3PEN/N/PE ~ 50Hz, 230/400V, TN-C-S In=100A, Iks=10kA

OVĽADANIE
VYPINACÍ HRIB

OVĽADANIE
VYPINACÍ HRIB
TECHNOLÓGIA

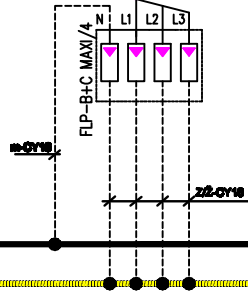


FU1=3
VLC22-3P/L
3X-Z-C22/SE-63A/GG

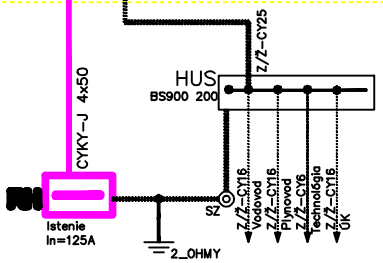
HL1 XBS5AVM4 ČERVENÁ 230V
HL2 XBS5AVM1 BIELA 230V

SA1
CENTRAL STOP
TYPxxxx
ČERVENÝ HRIB

FV1



1x1:10/20
SA1
HAVARIJNÉ ODSTAVENIE
TECHNOLÓGIE KUCHYNE

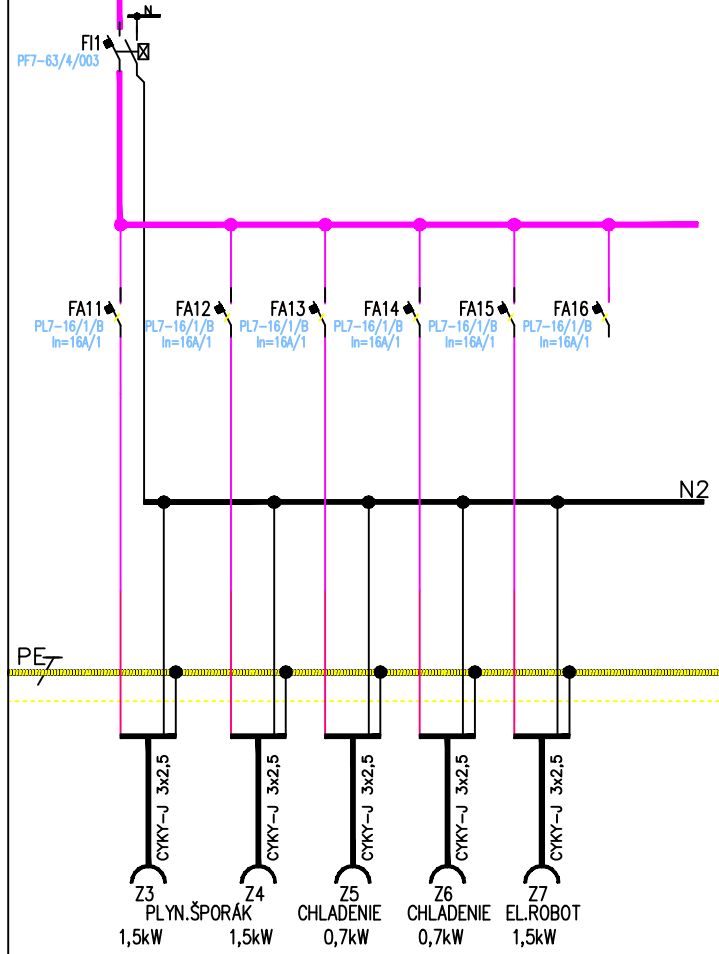


FA3 PLHT-B100/3N In=100A/3
FA4 PL7-6/1/B In=6A/1
FA5 PL7-20/3/B In=20A/3
FA6 PL7-20/3/B In=20A/3
FA7 PL7-20/3/B In=20A/3
FA8 PL7-20/3/B In=20A/3
FA9 PL7-20/3/B In=20A/3
FA10 PL7-20/3/B In=20A/3

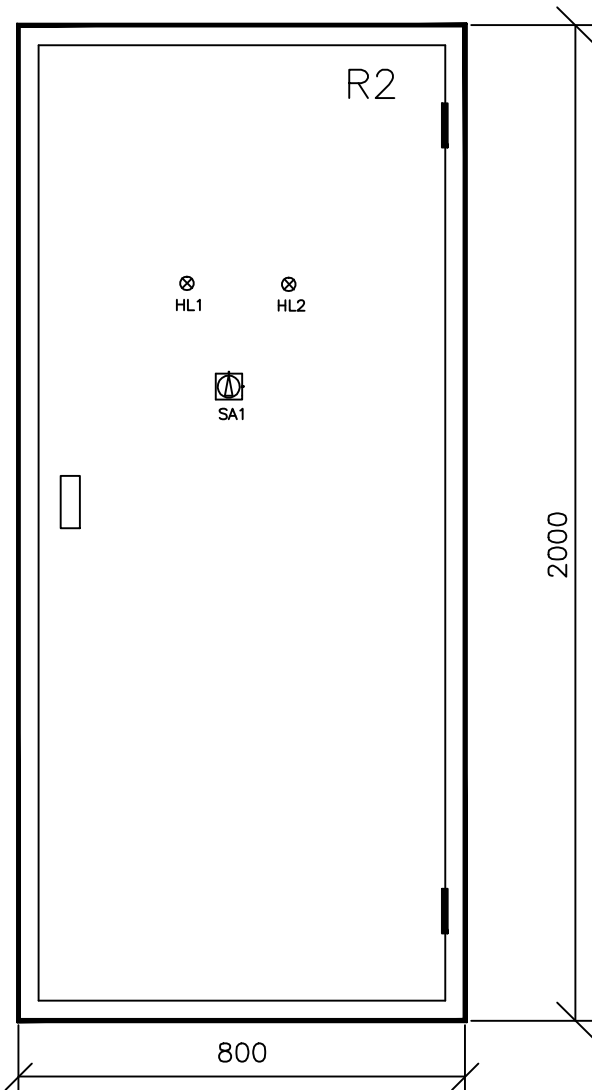
KONVEKTOMAT EH5 11,0kW
KONVEKTOMAT EH6 11,0kW
KONVEKTOMAT EH7 11,0kW
KONVEKTOMAT EH8 11,0kW
PLATOPEK EH9 13,0kW
PLATOPEK EH10 13,0kW

Názov a miesto stavby	Rakovecká 50a, Mst. A Horský park Prápeň Valčáka 41, Bratislava	Zákaz.č.	2018
Časť	ELI - elektroinštalácia	Dátum	07/2018
Výkres	Rozvádzač R1	Formát	A4
	Vypracoval Ing. Martin DUŠIČKA	Zodpovedný projektant Ing. Miroslav RIZAN	Merka 150
		Č.v.	EL-03.2

L1,L2,L3 3NPE ~ 50Hz, 230/400V, TN-S In=100A, Iks=10kA



Názov a miesto stavby	Rakovecká 50a, Mst. A Horský park Prabova Valtého 61, Bratislava	Zákaz.č.	2018
		Dátum	07/2018
Časť	ELI – elektroinštalácia	Formát	A4
Výkres	Rozvádzač R1	Vypracoval	Ing. Martin DUŠIČKA
		Zodpovedný projektant	Ing. Miroslav RUDAN
Mierka	150	Č.v.	EL-03.3



R2

**ŠPECIFIKÁCIA ZARIADENIA:
OCEĽOPLECHOVÝ VOĽNE STOJACI
JESTVUJÚCI**

**800x2000x400 (šxvxh) - vonkajšie rozmery
VYHOTOVENIE PODĽA STN EN 60439-1,3
KRYTIE: IP40
PRÍVODY/VÝVODY - ZHORA**

In=125A, Un=230/400V AC, Ik=15kA

PI=87,0kW

Pvyp=56,55kW

Ivyp=82A

Napáňová sústava: 3/PEN/N/PE AC 230/400V 50Hz, TN-C-S

Ochrana pred úrazom elektrickým prúdom STN 33 2000-4-41:

411 Ochranné opatrenie: samočinné odpojenie napájania

Opatrenia na základnú ochranu (ochrana pred priamym dotykom), čl.411.2

A.1 Základná izolácia živých častí

A.2 Zábrany a kryty

Opatrenia na ochranu pri poruche (ochrana pred nepriamym dotykom), čl.411.3

411.3.1 Ochranné uzemnenie a ochranné pospájanie

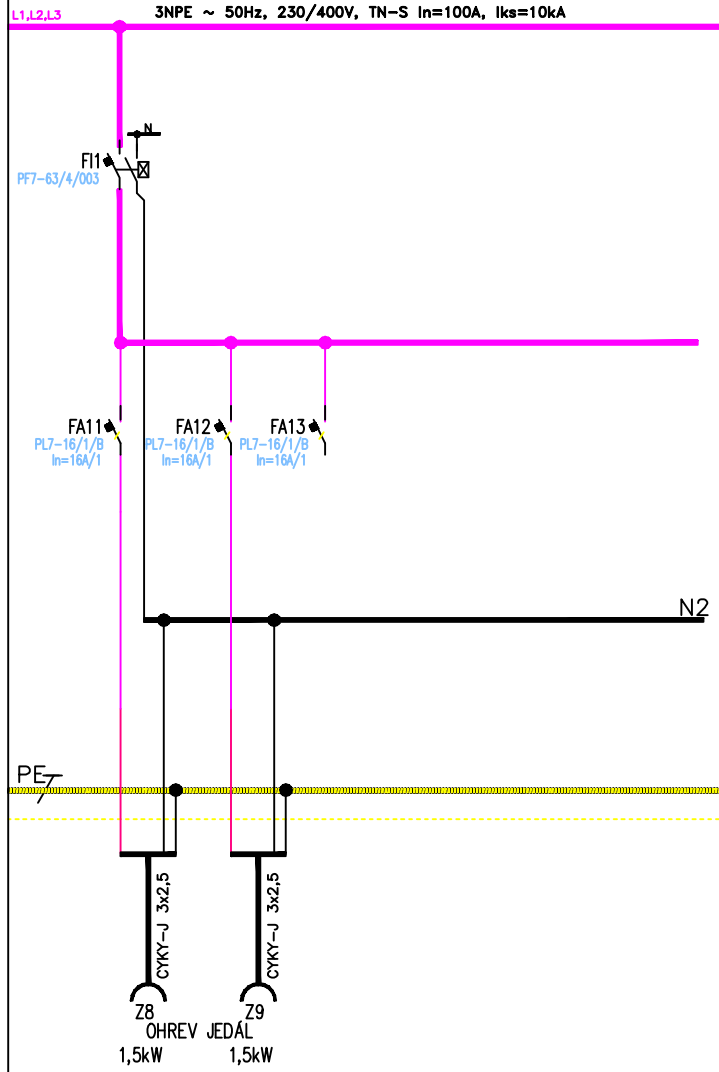
411.3.2 Samočinné odpojenie pri poruche

412 Ochranné opatrenie: dvojité alebo zosilnená izolácia

415 Doplnková ochrana, 415.1 prúdové chrániče

415.2 doplnkové ochranné pospájanie

Autor projektu stavby	Vypracoval	Zodpovedný projektant		
Ing.arch. ĽUKATŠOVÁ	Ing. Marín DUŠČKA	Ing. Miroslav ROKAN		
Investor	ELI, Dolnozemská cesta č. 1, 052 35 Brethlajava		Stupeň	RP
Názov a miesto stavby	Rekonštrukcia ŠDA, Mst. A Horský park Príkopa Vaňkova 41, Brethlajava		Zákaz.č.	2018
Časť	ELI - elektroinštalácia		Dátum	07/2018
Výkres	 Rozvádzač R2		Formát	1x14
			Mierka 1:50	Č.v. EL-04.1

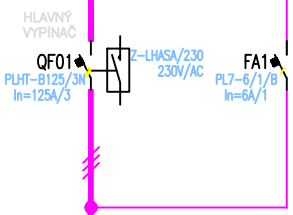


Názov a miesto stavby	Rakovecká SÚJ, Mst. A Horský park Prabova Valtého 61, Bratislava	Zákaz.č.	2018
Časť	ELI – elektroinštalácia	Dátum	07/2018
Výkres	Rožvážač R2	Formát	A4
	Vypracoval Ing. Martin DUŠIČKA	Zodpovedný projektant Ing. Miroslav RIZAN	Mierka 150
			Č.v. EL-04.3

L1,L2,L3 3PEN/N/PE ~ 50Hz, 230/400V, TN-C-S In=80A, Iks=10kA

L1,L2,L3,1 3PEN/N/PE ~ 50Hz, 230/400V, TN-C-S In=100A, Iks=10kA

OVĽADANIE
VYPINACÍ HRIB

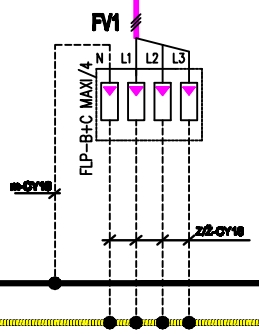


HL 1 XBS5AVM4 ČERVENÁ 230V
HL 2 XBS5AVM1 BIELA 230V

SA1
CENTRAL STOP
TYPxxxx
ČERVENÝ HRIB

FU1÷3
VLC22-3P/L
3X-Z-C22/SE-63A/GG

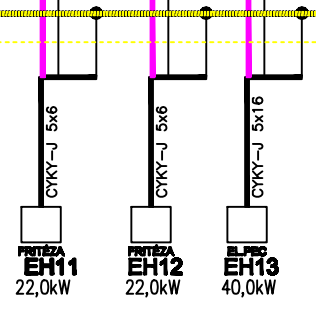
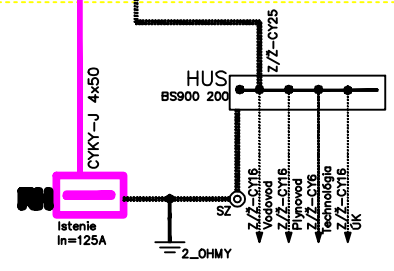
OVĽADANIE
VYPINACÍ HRIB
TECHNOLÓGIA



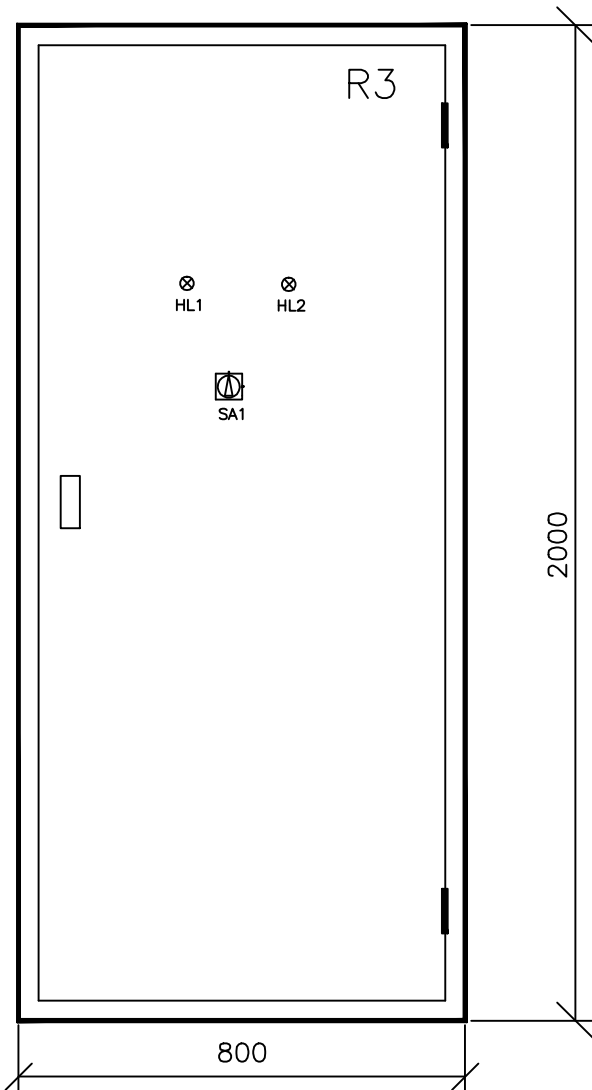
1X1: 1x2x2

SA2
HAVARIJNÉ ODSTAVENIE
TECHNOLÓGIE KUCHYNE

FA3 PLHT-B100/3N In=100A/3
Z-LHASA/230 230V/AC
FA4 PL7-6/1/B In=6A/1
FA12 PL7-32/3/B In=32A/3
FA13 PL7-32/3/B In=32A/3
FA14 PL7-63/3/B In=63A/3



Názov a miesto stavby	Rakovecká 50a, Mst. A Horský park Pratepa Vaňského 41, Bratislava	Zákaz.č.	2018
Časť	ELI - elektroinštalácia	Dátum	07/2018
Výkres	Rozvádzač R2	Formát	A4
	Vypracoval Ing. Martin DUŠIČKA	Zodpovedný projektant	Ing. Miroslav RIZAN
		Merka	150
		Č.v.	EL-04.2



R3

**ŠPECIFIKÁCIA ZARIADENIA:
OCEĽOPLECHOVÝ VOĽNE STOJACI
JESTVUJÚCI**

**800x2000x400 (šxvxh) - vonkajšie rozmery
VYHOTOVENIE PODĽA STN EN 60439-1,3
KRYTIE: IP40
PRÍVODY/VÝVODY - ZHORA**

In=80A, Un=230/400V AC, Ik=15kA

**PI=80,5kW
P_{ryp}=39,30kW
I_{ryp}=65,7A**

Napáňová sústava: 3/PEN/N/PE AC 230/400V 50Hz, TN-C-S

Ochrana pred úrazom elektrickým prúdom STN 33 2000-4-41:

411 Ochranné opatrenie: samočinné odpojenie napájania

Opatrenia na základnú ochranu (ochrana pred priamym dotykom), čl.411.2

A.1 Základná izolácia živých častí

A.2 Zábrany a kryty

Opatrenia na ochranu pri poruche (ochrana pred nepriamym dotykom), čl.411.3

411.3.1 Ochranné uzemnenie a ochranné pospájanie

411.3.2 Samočinné odpojenie pri poruche

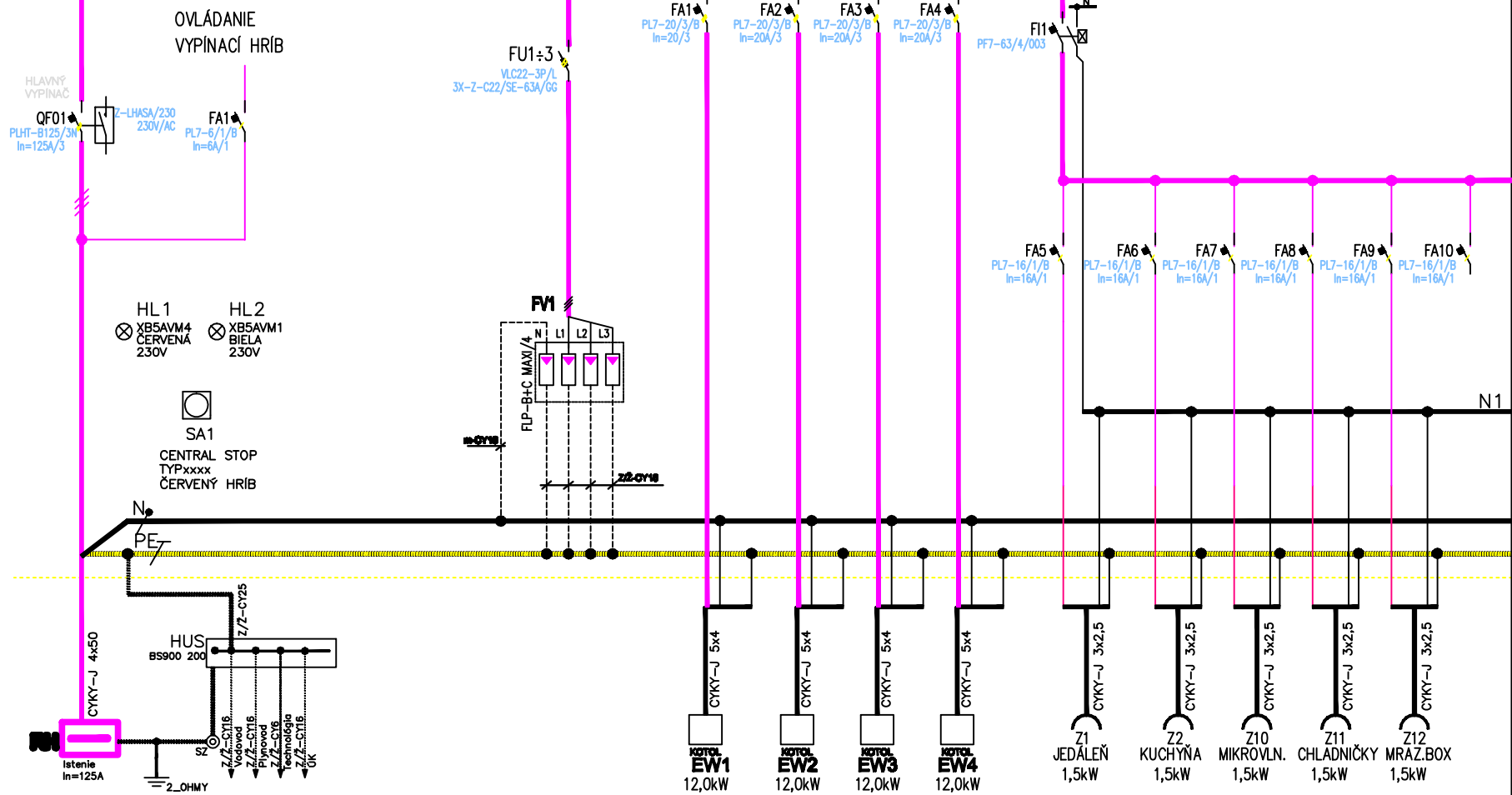
412 Ochranné opatrenie: dvojitá alebo zosilnená izolácia

415 Doplnková ochrana, 415.1 prúdové chrániče

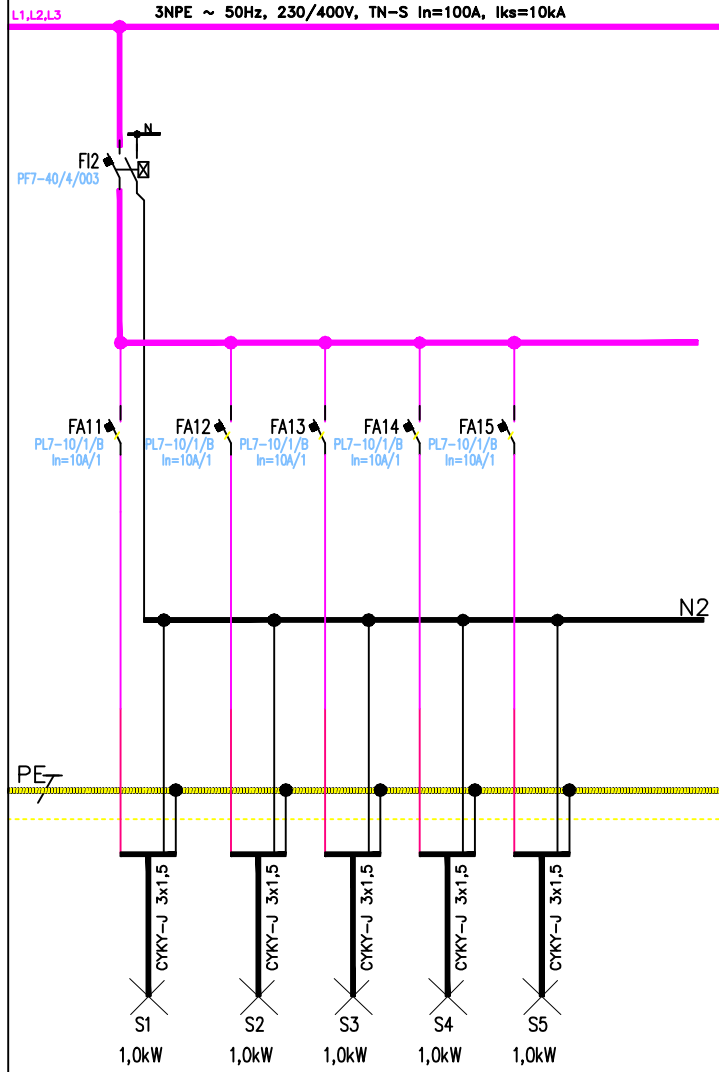
415.2 doplnkové ochranné pospájanie

Autor projektu stavby	Vypracoval	Zodpovedný projektant		
Ing.arch. ĽUKATŠCHOVÁ	Ing. Marín DUŠČKA	Ing. Miroslav ROKAN		
Investor	ELI, Dolnozemská cesta č. 1, 052 35 Brethlajava		Stupeň	RP
Názov a miesto stavby	Rekonštrukcia ŠDA, Mst. A Horský park Príkopa Vaňkúba 41, Brethlajava		Zákaz.č.	2018
Časť	ELI - elektroinštalácia		Dátum	07/2018
Výkres	 Rozvádzač R3		Formát	1xA4
			Mierka 1:50	Č.v. EL-05.1

L1,L2,L3 3PEN/N/PE ~ 50Hz, 230/400V, TN-C-S In=80A, Iks=10kA



Názov a miesto stavby	Rakovecká 50A, Mst. A Horský park Prápeň Valčáka 41, Bratislava	Zákaz.č.	2018
Časť	ELI - elektroinštalácia	Dátum	07/2018
Výkres	Rozvádzač R3	Formát	A4
	Vypracoval Ing. Martin DUŠIČKA	Zodpovedný projektant	Ing. Miroslav ROKAN
		Merka	150
		Č.v.	EL-05.2



Názov a miesto stavby	Radništravica ŠDnJ, Mst. A	Zákaz.č.	2018
	Horský park Prabova Valčáka 61, Bratislava	Dátum	07/2018
Časť	ELI – elektroinštalácia	Formát	A4
Výkres	Rožvážač R3	Zodpovedný projektant	č.v.
	Ing. Martin DUŠIČKA	Ing. Miroslav RIZAN	EL-05.3
	Vypracoval	Mierka	1:50